

## COMPTEUR ELECTRIQUE MULTIMESURE



Testé et référencé par

**ENERFOX**

Le FOX'meter est un compteur électrique multi-mesure. Grâce à sa précision de mesure et aux divers paramètres électriques disponibles, il permet de mesurer instantanément la consommation ou la production sur un ou plusieurs points du réseau. Les données mesurées sont accessibles via le port de communication RS485 utilisant le protocole Modbus®. Il est parfaitement adapté pour le suivi et l'analyse électrique de sites professionnels, industriels ou tertiaires.

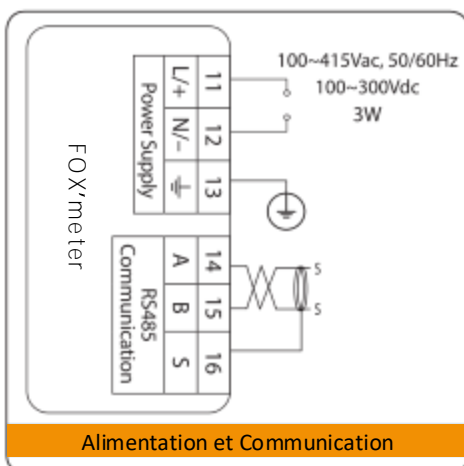
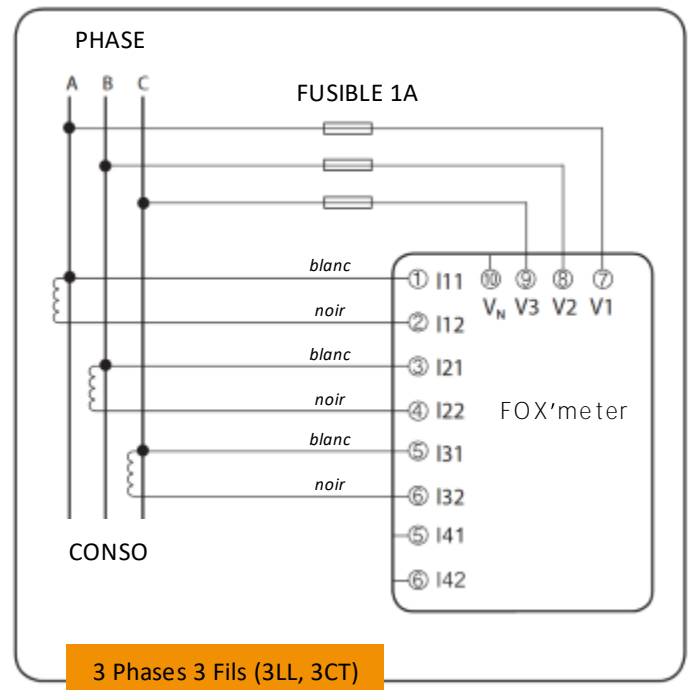
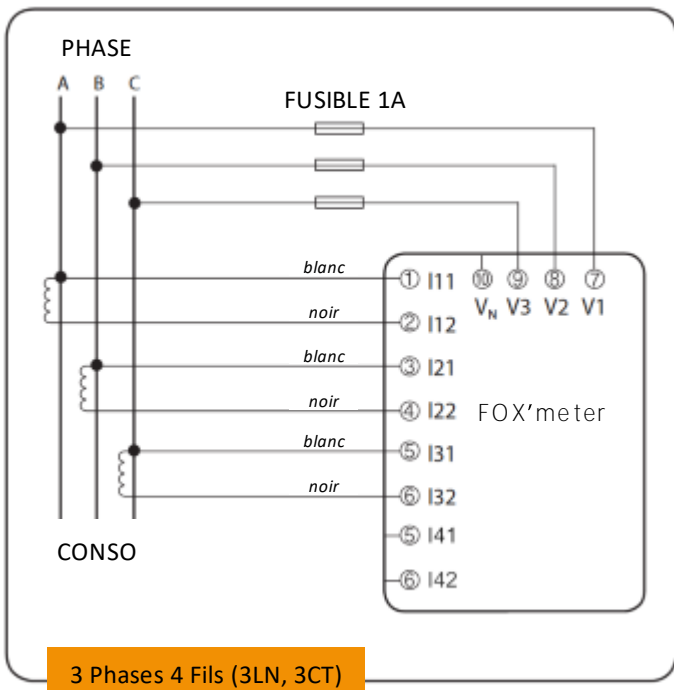
- Mesure électrique basse ou moyenne tension
- Précision des mesures à 0.5%
- Pour site professionnel, commercial ou industriel
- Configuration monophasée ou triphasée
- Mesure des harmoniques jusqu'au 31ème rang
- Montage Rail DIN
- Communication port RS485 utilisant le protocole Modbus®



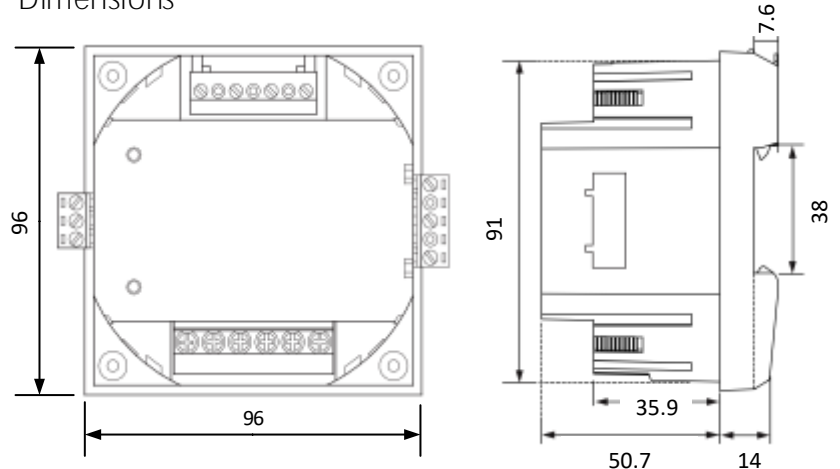
# Mesures électriques

	Parameters	Nom	Précision	Resolution	Plage
<b>MESURE INSTANTANEE</b>	Tension par phase	U1, U2, U3	0.5%	0.1V	20V 1000kV ~
	Tension phase-phase	U12, U23, U31	0.5%	0.1V	20V 1000kV ~
	Courant	I1, I2, I3, In	0.5%	0.001A	0 ~ 5000A
	Puissance	P1, P2, P3, PSUM	0.5%	1W	-9999MW 9999MW ~
	Puissance Réactive	Q1, Q2, Q3, QSUM	0.5%	1Var	-9999MVar 9999MVar ~
	Puissance Apparente	S1, S2, S3, SSUM	0.5%	1VA	0 9999MVA ~
	Facteur de puissance	PF1, PF2, PF3, PF	0.5%	0.001	-1.0 ~ 1.0
	Nature des charges	L / C / R	-	-	-
	Fréquence	F Hz	0.2%	0.01Hz	45.00 ~ 65.00Hz
<b>ENERGIE</b>	Energie Active	Ep	0.005	0.1kWh	0 ~ 99999999.9kWh
	Energie Réactive	Eq	0.005	0.1kVarh	0 ~ 99999999.9kVarh
	Energie Apparente	Es	0.005	0.1 VAh	0 ~ 99999999.9kVAh
<b>QUALITE DU RESEAU</b>	Déséquilibre en tension	U_unbl	0.005	0.1V	20V 1000kV ~
	Déséquilibre en courant	I_unbl	0.005	0.1V	-1000kV ~ 1000kV
	THD Tension	THD_V1, THD_V2, THD_V3	0.01	0.0001	0 ~ 100%
	THD Courant	THD_I1, THD_I2, THD_I3	0.01	0.0001	1 ~ 100%

## Schéma de branchement



## Dimensions



Communication	
RS-485	Protocole Modbus-RTU, connexion 2 fils, half-duplex, isolé Baud rate de 1200 à 38400
Entrées	
Mesures courant	
Courant nominal	5A / 1A ou 333mV
Plage de courant	0 ~ 10 A ac / 0 ~ ac 2A
Courant max toléré	20Arms en continue 100Arms durant 1 s, non-recurrent
Charge	0.05VA (normal) @ 5Arms
Seuil min de mesure	0.1% du courant nominal
Mesures tension	
Plage de tension nominale	0 ~ 400Vac L-N, 0 ~ 690Vac L-L (+20%)
Tension max toléré	1500 Vac en continue 2500 Vac, 50/60Hz durant 1 min
Impédance d'entrée	2Mohm par phase
Fréquence de mesure	45Hz-65Hz
Seuil min de mesure	10Vac
Alimentation	
Universel	AC ou DC
Tension d'alimentation	100~415Vac, 50/60Hz, 100~300Vdc
Consommation	3W
Tension max toléré	3250Vac, 50/60Hz durant 1 min
Environnement	
Température ambiante de fonctionnement	-25°C - 70 °C
Température de stockage	-40°C - 85°C
Humidité ambiante de fonctionnement	5 - 95%, non-condensée
Indice de protection	IP56
Conformité aux standards	
Standard de mesure	IEC 62053-22 Classe 0.2S, 62053-23 Classe 2
Standard environnemental	IEC 60068-2
Standard de sécurité	IEC 61010-1, UL 61010-1, IEC 61557-12
CEM	IEC 61000-4/-2-3-4-5-6-8-11, CISPR 22, IEC 61000-3-2, IEC 61000-6-2/4
Caractéristiques générales	
Dimensions (L / H / P)	91 mm / 91 mm / 50 mm
Poids	300 g
Type de montage	Montage sur rail DIN
Caractéristiques	
Garantie	2 ans (5 ans avec extension)
Certification (autres sur demande)	CE, UL, TÜV
Accessoires	
Passerelle de communication Ethernet (en option)	Passerelle Modbus TCP/IP - RTU, port Ethernet 10-100 Mb/s, port RS485
Passerelle de communication sans fil (en option)	Transmetteur RF 868 Mhz, longue distance (indoor : 100 m, outdoor : 4.2 km)